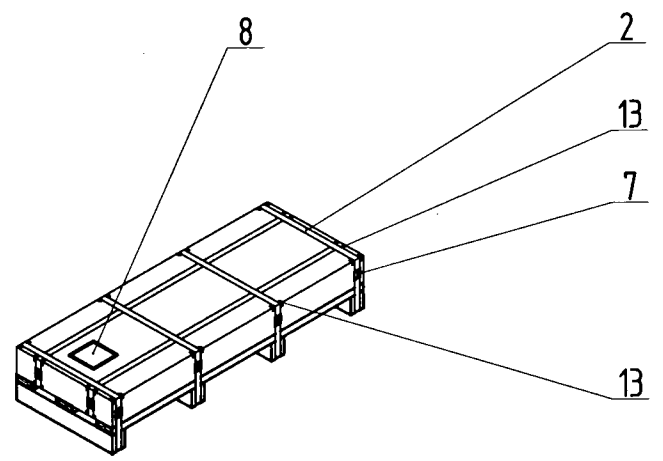
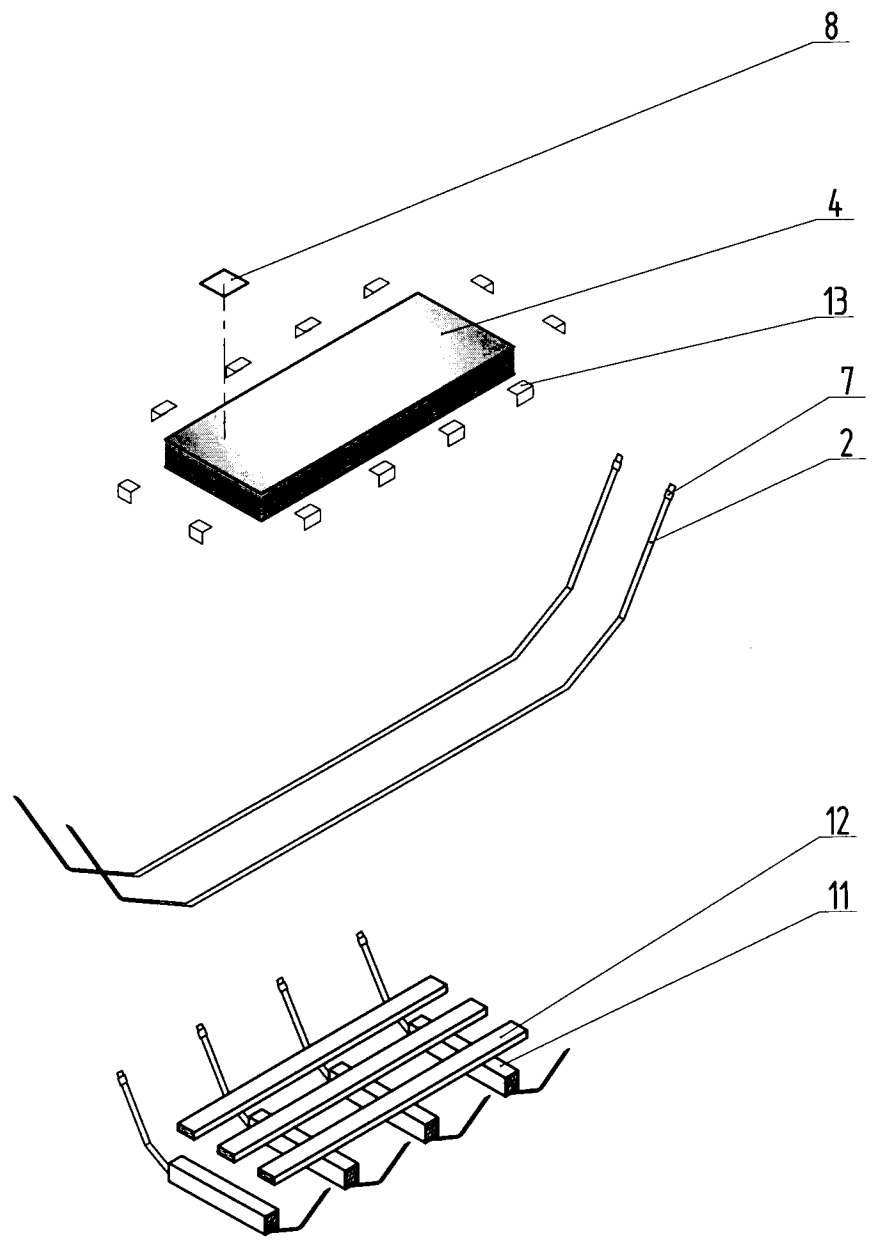


Имя № проба. Подп. и дата. Весовый №. Дата № проба. Подп. и дата.



Формат	Зона	Поз.	Обозначение	Наименование	Кол.	Примечание
		2		Лента стальная упаковочная 32x1,8		
		4		Пачка листов.		
		7		Замок упаковочный.		
		8		Этикетка.		
		11		Брус 60x80		
		12		Доска необрезная S=40		
		В		Узелок неметаллический 70 x 70 x 100.		
Изм/Лист	№ докум.	Подп.	Дата	Схема упаковки пачек листов на сборном поддоне без гвоздей		Лит. Масса Масштаб
Разраб.	Свиридов	Свиридов	15.07.11			Лист 1 / Листов 1
Проверил	Рачилов	Рачилов		Схема №6		000 "Новолипецкая нема ллобза"
Нач. ОТК	Сирельников	Сирельников				
Утв.	Голощубов	Голощубов				